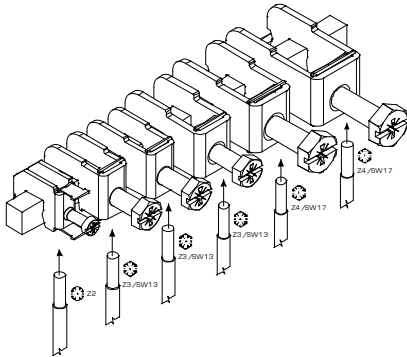


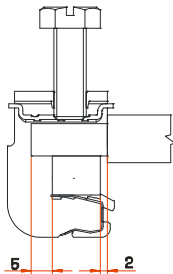
BKS

Bügelklemmen | Bow terminals 16 – 185mm²

Produktbild | Product picture



Montagehinweise | Assembly details



Bügelklemmen für Flachkupfer 5mm / 10mm
Grundsätzlich sind die angegebenen
Anzugsdrehmomente anzuwenden. Die
Abweichung des Anzugsdrehmomentes von
Schraub- und Klemmverbindungen darf für den
Fall, dass keine Grenzen genannt sind, maximal
+/- 10% des Nennwertes betragen.

Bow terminals for flat copper bars 5mm/10mm
In principle, the tightening torques specified
are to be applied. Where no limits are specified,
the tolerance on the tightening torque of screw
and clamp connections may be a maximum of
+/- 10% of the nominal value.

WERKSTOFFE | MATERIALS

	Werkstoff Material	Oberfläche Surface
Klemmenbügel Terminal body	Stahl Steel	verzinkt Zn-plated
Druckbügel Pressure clamp		
Schraube Screw		
Feder Spring	Federstahl Spring steel	-

TECHNISCHE DATEN | TECHNICAL DATAS

Normen Regulations	DIN EN 60999-1:2000 (VDE 0609-1) DIN EN 60999-2:2003 (VDE 0609-101)

ELEKTRISCHE DATEN | ELECTRICAL DATAS

Max. Betriebsspannung Max. Operating voltage	1000V AC / DC					
Max. Strombelastbarkeit der Klemmstelle Max. electrical load	BKS16	BKS35	BKS50	BKS70	BKS120	BKS185
	180A	270A	315A	400A	440A	500A

ANSCHLUSSQUERSCHNITTE | CROSS SECTIONS

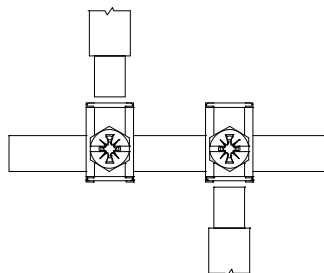
	Leiterarten conductors		Sektorleiter Sector wire	Drehmoment Torque
	U eindrahtig single wire	K / F feindrahtig * (mit Aderendhülse) fine wire * (with end sleeve)		
BKS16	1,5 – 16mm ²		-	3 Nm
BKS35	4 – 35mm ²		35mm ²	6 Nm
BKS50	10 – 50mm ²		35 – 50mm ²	10 Nm
BKS70	16 – 70mm ²		35 – 70mm ²	12 Nm
BKS120	16 – 120mm ²		35 – 120mm ²	22 Nm
BKS185	50 – 185mm ²		50 – 185mm ²	22 Nm

* Feindrahtige Leiter können auch ohne AE verwendet werden.
Nationale Normen beachten!

Fine wire conductors can also be used without sleeve.
Please refer to the national standards.



FTG-Produkte sind CE-konform und entsprechen den RoHS-Richtlinien der EU
FTG products are CE-conform and correspond to the RoHS of the EU



Die Zuführung der Leiter kann sowohl von oben als auch von unten erfolgen.

Feeding the conductors can be made from top or also from below.

DB-78X-002 | 01.09.2014